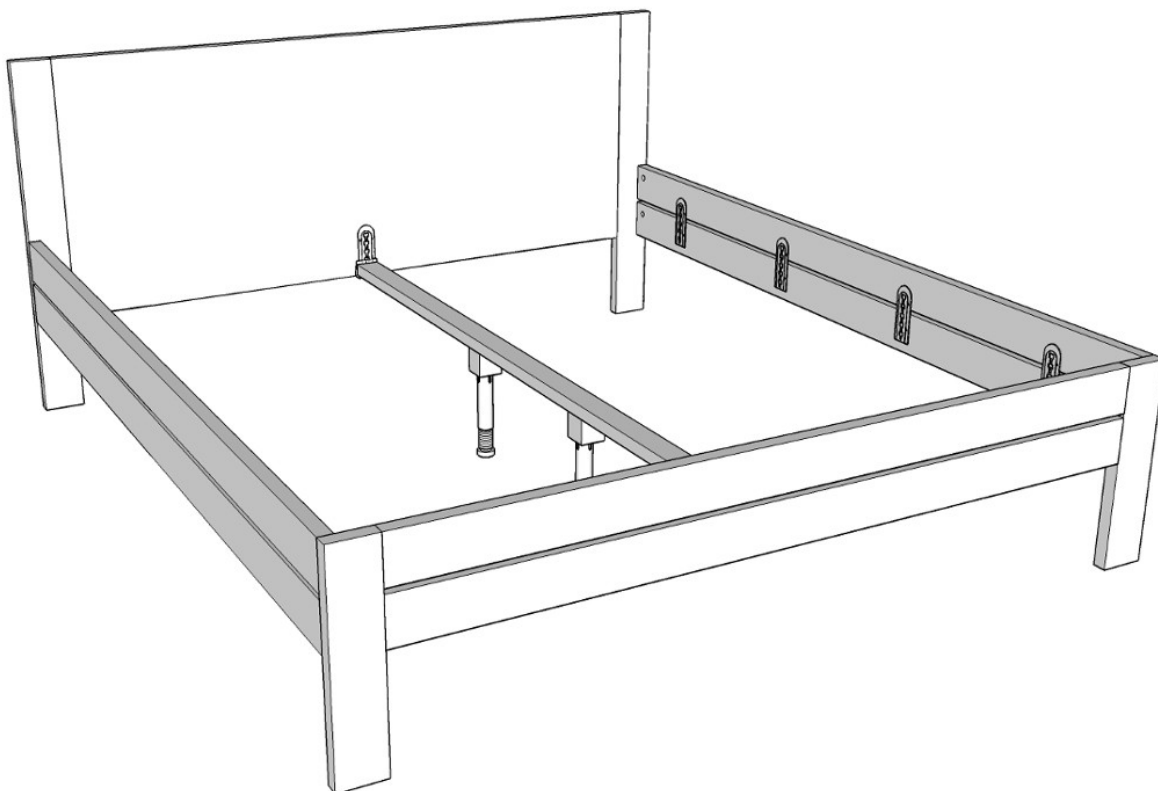


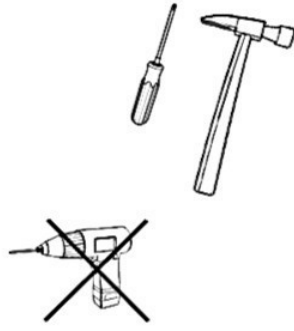
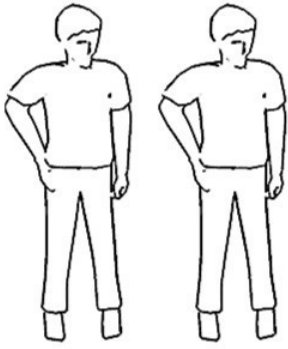
Postelenafurt.cz



Montážní návod na postel Anežka, Eliška, Šárka

Vážený zákazníku, děkujeme za zakoupení kvalitního českého výrobku - postele z masivního dřeva. Věnujte prosím zvýšenou pozornost následujícím informacím týkající se montáže a údržby výrobku. Při dodržení všech pokynů Vám bude výrobek dlouho a dobře sloužit.

Dear customer, thank you for the purchase of the high quality czech product - beech wooden bedframe. Please pay attention to following instruction for assembly and maintenance. When all instructions obeyed, this product will fully serve you for a long time.



Prosím přineste tuto stránku
v případě, že požadujete
náhradní díl.

Please bring this page,
should you require any
spare part.

Sollten Sie eventuelle
Ersatzteile fordern, bitten
wir Sie diese Seite
mitzubringen.

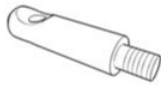
ПРОШУ ЗАНЕСТИ ЭТУ
СТРАНИЦУ В СЛУЧАЕ
ЕСЛИ ВАМ НУЖНА
ЗАПАСНАЯ ЧАСТЬ.

A x 8



40/12 mm

B x 8



45 mm M6

C x 8



18 mm ø 16 mm

D x 8



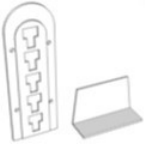
13 mm ø 10 mm

E x 4

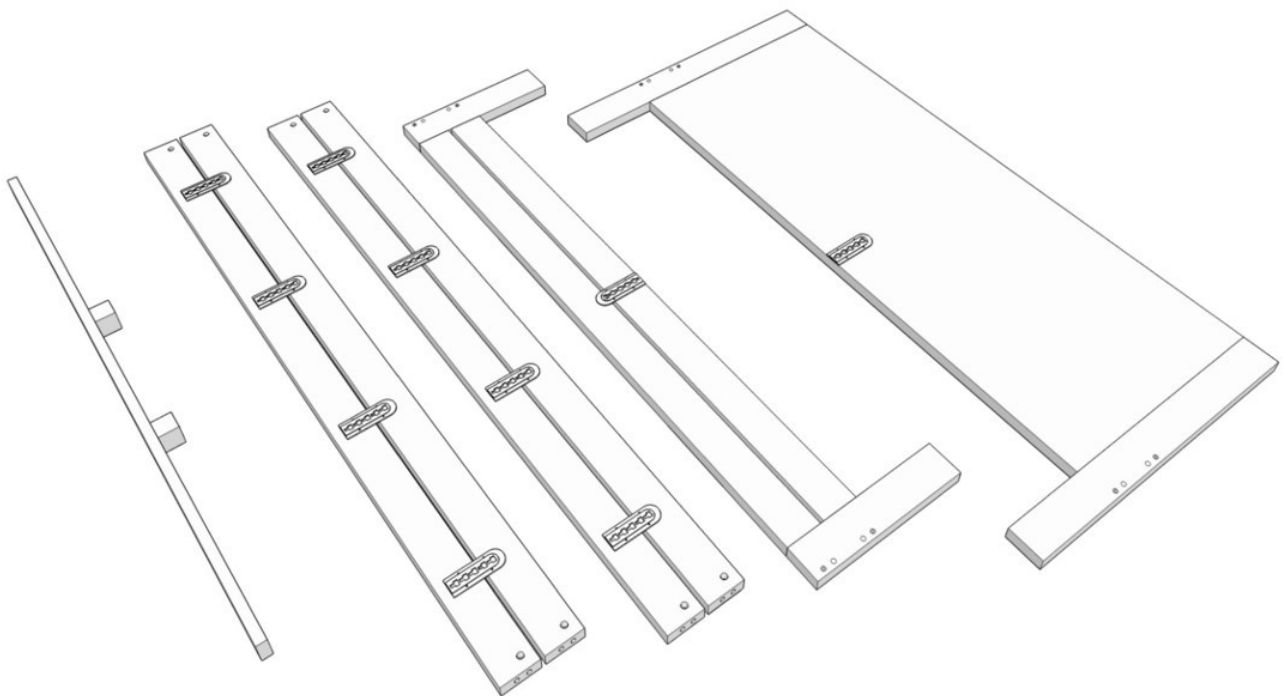


3.5x16 mm

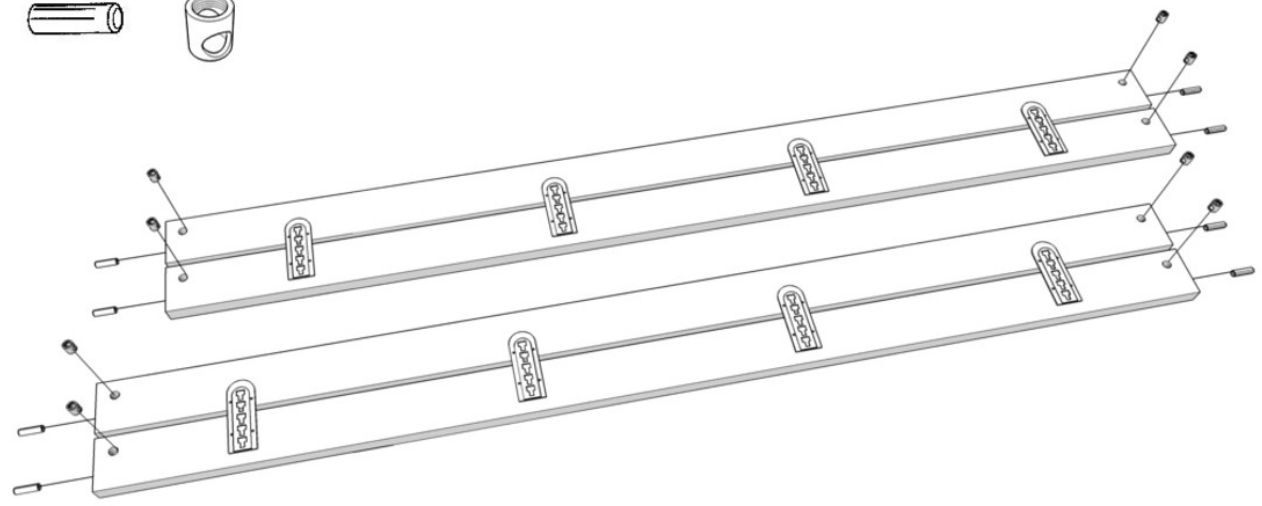
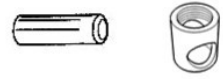
F x 10



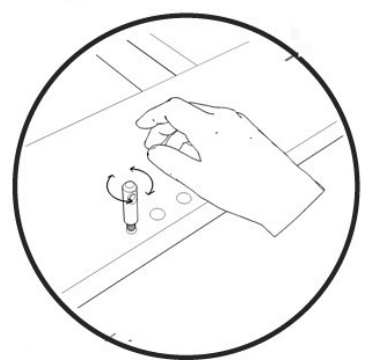
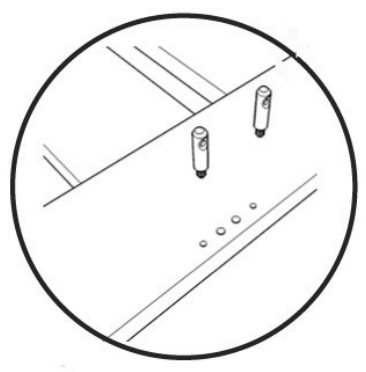
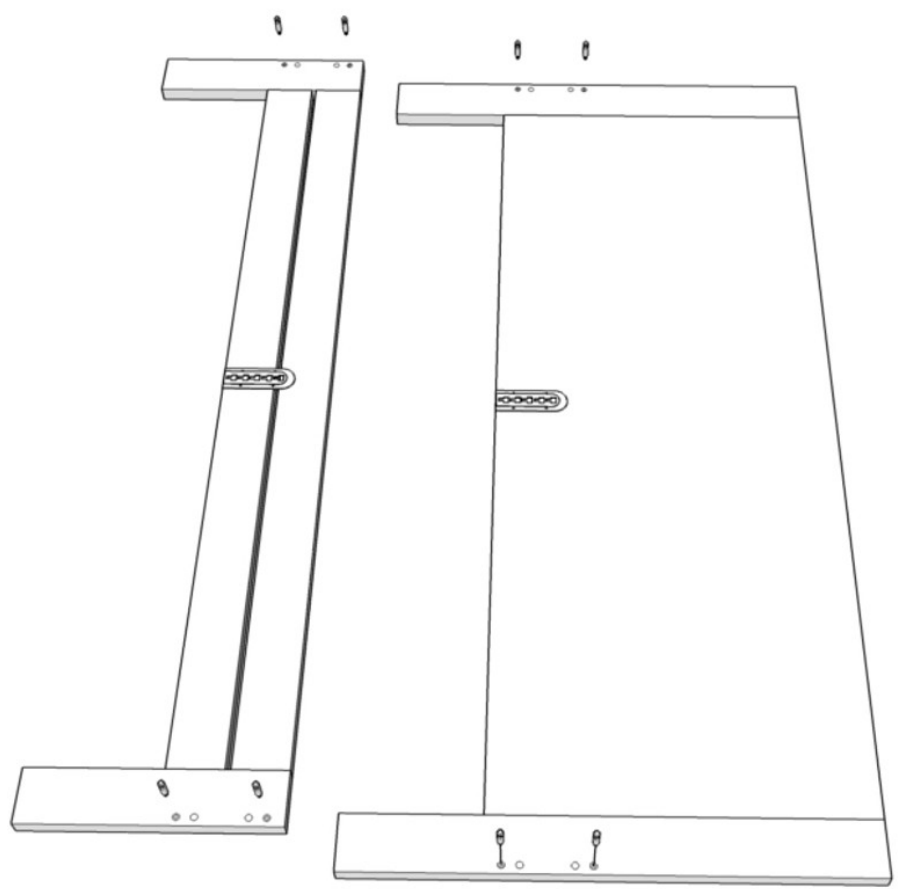
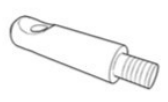
G x 2



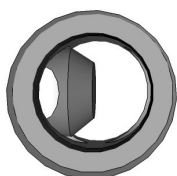
1) A x 8 C x 8



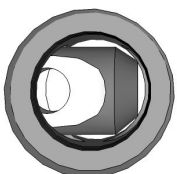
2) B x 8



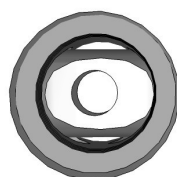
Před dotažením červíků "D" se ujistěte zda je táhlo "B" usazeno správně. Táhlo dotáhněte bez pomoci náradí do konce závitu a pootočte zpět pro umístění oka ve směru do rámu "viz předchozí obrázek". Střed oka táhla "B" musí vycházet mimo střed domečku "C". Při dotažení pak kuželový tvar červíku "D" pevně stáhne konstrukci. Níže uvádíme správné umístění oka táhla v domečku.



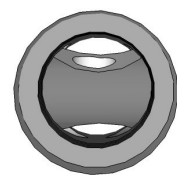
ŠPATNĚ! - táhlo "B" neprochází dostatečně do domečku "C" doražte bočnici k čelu, a povolte závit táhla



SPRÁVNĚ! - táhlo "B" nastaveno ve správné poloze



ŠPATNĚ! - očko táhla "B" a domeček "C" je ve stejné ose, nedojde ke stažení rámu. Táhlo "B" je třeba více utáhnout



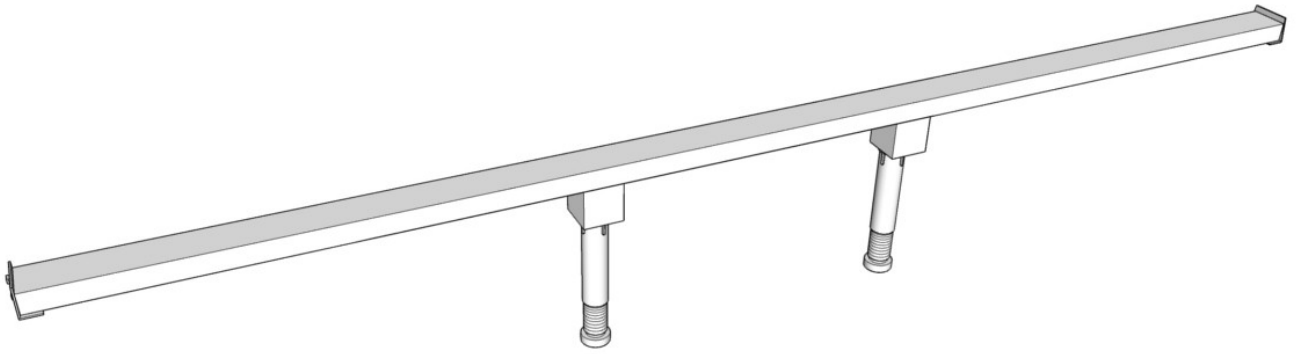
ŠPATNĚ! - očko táhla "B" je třeba nastavit do správné polohy ven z domečku "C"

3)

G x 2

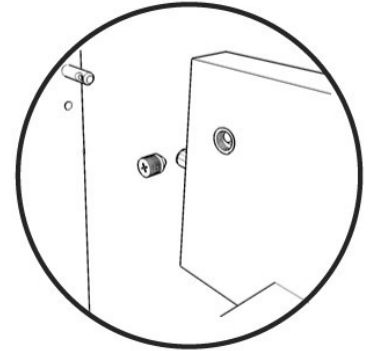
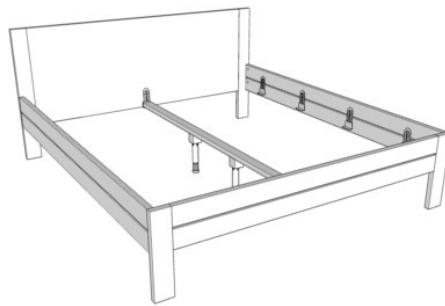
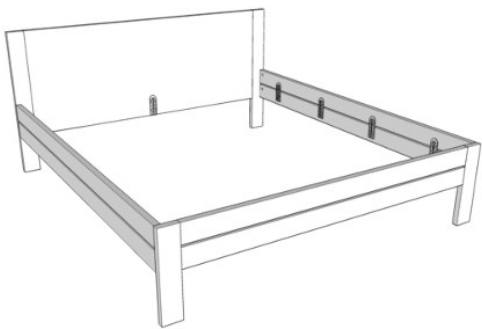
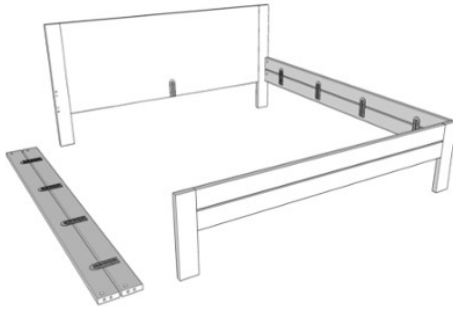
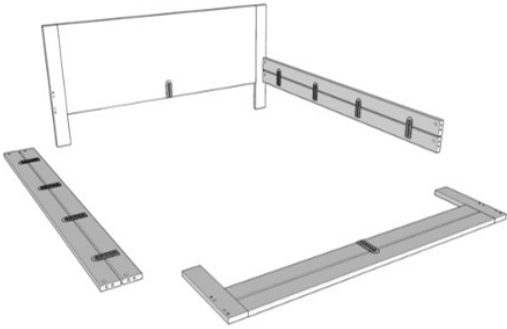
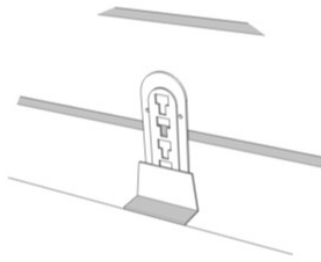


E x 4



4)

D x 8





Návod k použití

1. **postelenafurt.cz** z bukového masivu jsou ošetřeny ekologickým přírodním vosk-olejem na bázi včelího vosku a lněného oleje. Povrchová úprava ochraňuje dřevo před vlhkostí a nepříznivými vlivy. Povrchová úprava vosk-olejem vlivem prostředí a času stárne, proto je nutné rám postele jednou za 2 – 5 roků převoskovat vosk-olejem zn.Hesse Lignal, případně vosk-olejem s rovnocennými vlastnostmi, aby bylo dřevo ochráněno před vnějšími vlivy prostředí.
2. Je nutné zabránit prudkým změnám vlhkosti a teploty. Postele jsou určeny pro užívání při běžné pokojové teplotě a vlhkosti, při teplotě 8-25°C, a vlhkosti vzduchu 43-53%. Při časté a velké změně těchto podmínek může dojít ke změně tvaru jednotlivých dílů, což může vést v extrémním případě až k jejich postupnému oddělení. V případě, že vlhkost vzduchu je trvale, nebo v převážné době v prostředí, kde je výrobek umístěn vysoká, informujte se prosím u výrobce o možnosti výroby nábytku z voděodolných dřevin, případně jejich úprav.
3. Povrch nábytku se utírá lehce navlhčeným hadrem a druhým se utírá do sucha. Plochu 1-2x do roka ošetřete filmotvornými běžnými prostředky, nebo prostředky určenými k ošetřování masivního nábytku (vosk-olej) – nesmí se používat leštěnky, které obsahují rozpouštědla, nesmí se používat čisticí prostředky které odmašťují (jar, saponáty)
4. U postelí každé 4 měsíce zkontrolujte a případně dotáhněte kování dle návodu k montáži. Každých 6 měsíců zkontrolujte zda jsou dotažené vruty na nosné liště roštu v bočnici.
5. Dřevo je přírodní materiál, který velmi pevný a trvanlivý, avšak může vlivem střídání teploty a vlhkosti měnit svůj tvar, případně při nižší vlhkosti vysychat. Styčné plochy bočnic, nosné lišty roštů na bočnicích a středové příčce při užívání lůžka v kontaktu s roštem mohou vyjímečně vrzat. Pro zamezení tohoto nežádoucího efektu a zvýšení komfortu ležení lze plochy opatřit krepovou páskou nebo filcovou podložkou.

Datum nákupu.....

Datum reklamace.....

Název výrobku.....Reklamované množství.....

Popis závady.....

Návrh na vyřízení reklamace.....

Razítko a podpis podejce:

Podpis kupujícího

postelenafurt.cz
Jacques & partner, s.r.o.
252 41, Libeň 167
IČ 26191113